

YONRIN

NETIS登録申請中
(新技術情報提供システム)

\\ 頑丈・快適な設計! /

骨組み
アルミ + 外板
アルミ + 断熱材

骨組みにも、外板にもアルミを使用することにより軽量で頑丈なボディを実現。また、内部に断熱材を入れることで、暑さ・寒さ対策にも配慮。

軽トラックの荷台に衛生的で処理が簡単なポータブルトイレを搭載した着脱可能なトイレシェルター

トイ・パル Toi-paru



面倒な設置作業が簡単に



臭いもなく衛生的



排泄物の後始末が簡単



ベースタイプ



タイプ事務所



Point 01 | 法令遵守

【軽トラック車載時】

全高 2500mm以下

重量 350kg以下

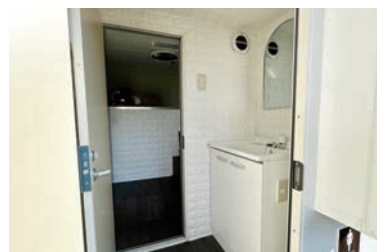
道路交通法(軽トラック積載時地上高 2.5m・重量 350kg以下)をクリア。

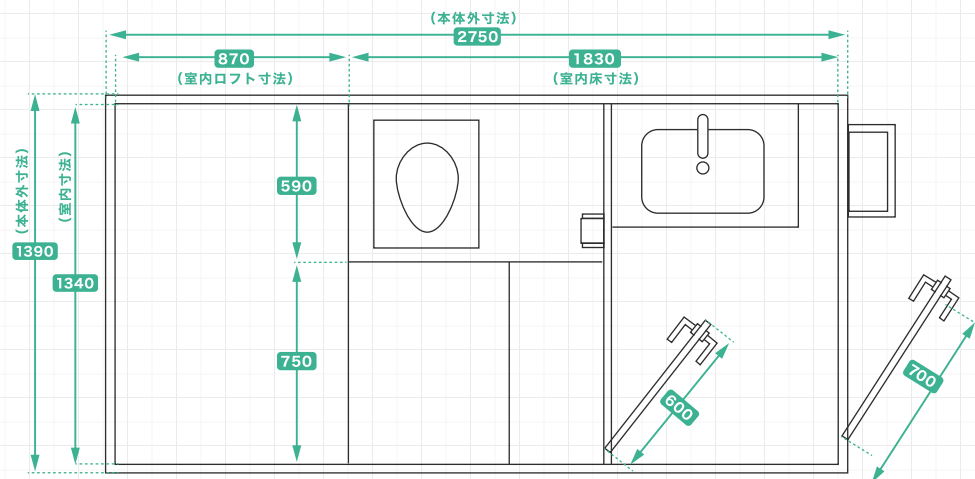


Point 02 | 充実した室内設備

トイレ利用時に必要な全ての機能を搭載。最低限の衛生状態を保つ機能だけでなく、より一層快適に、安心・安全な使い心地を実現。

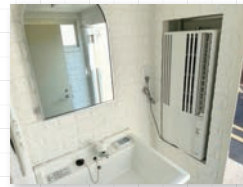
- 空調システム
- 鏡付き手洗いシンク
- 手すり
- 備品収納棚 など





POINT

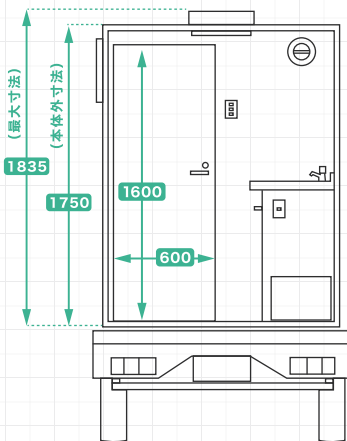
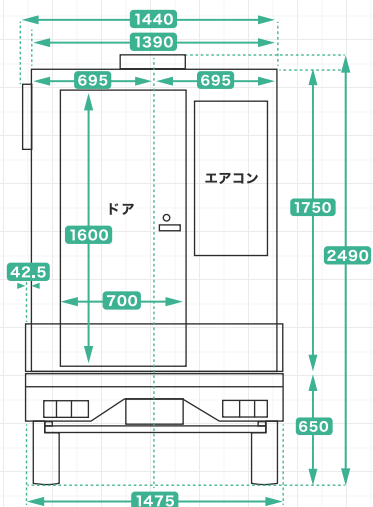
- ✓ エアコン標準装備
- ✓ 室内広々でお子様連れでも楽々
- ✓ 災害時・イベント時に活躍



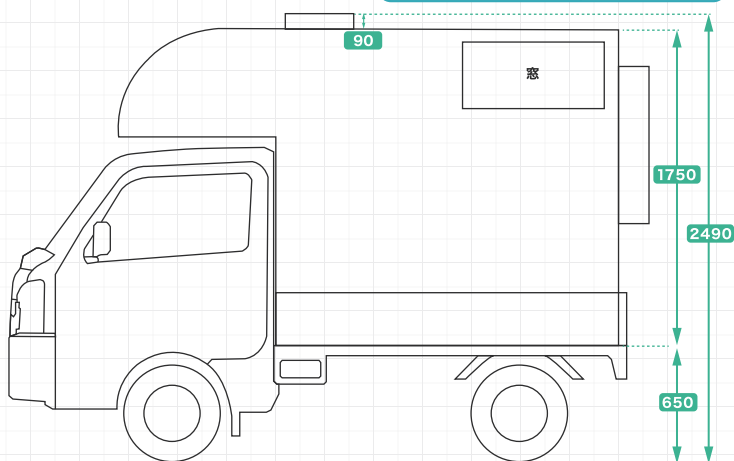
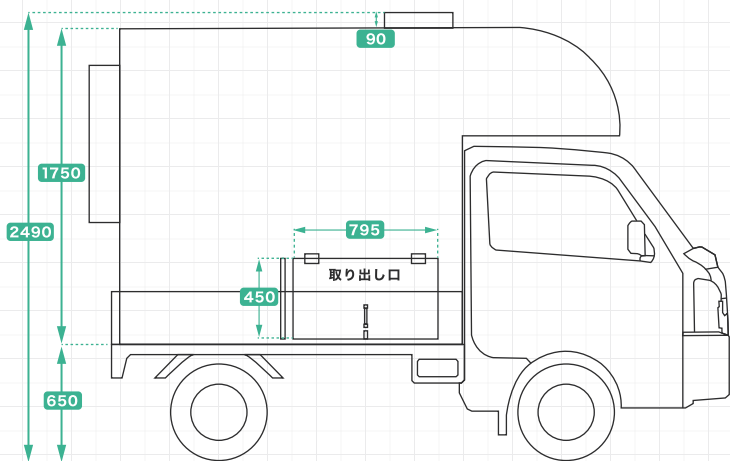
手洗い場は大きく、鏡付きで女性に嬉しい装備です！

Toi-paruベースタイプ仕様

No.	品名	数量	材質	備考
1	屋根(天井)	1式	アルミ、PE、木板	
2	壁	1式	アルミ、PE、木板	
3	床	1式	アルミ、木板、PVC	
4	窓	1式	アルミ、ポリカ、PP	
5	ドア	1式	アルミ、鉄	
6	ドア	1	アルミ	
7	ガススプリング	1	BSP、ステンレス	
8	RVスファン	1		DC12V
9	丁番	1	ステンレス	
10	カバー取手	1	ステンレス	
11	キャッチクリップ	1	ステンレス	DC12V、60W
12	通風窓(いこい)	1	スチロール樹脂	
13	外部電源	1	樹脂、ケーブル	AC100V
14	エアコン	1		冷房専用
15	パイプファン	1		AC100V
16	LED照明	2	樹脂	
17	コンセント	3	樹脂	AC100V
18	スイッチ	2	樹脂	
19	簡易トイレ	1	アルミ合金、PP	ラップボン
20	洗面台	1		
21	鏡	1	ガラス	
22	給水ポンプ	1	樹脂	DC12V
23	タンク	2	PE	10リットル
24	ペーパーホルダー	1	樹脂	
25	M10ナット	7	鉄	
26	M12ナット	8	鉄	



ベースタイプ重量 約290kg



工事現場の仮設トイレとして

繁忙期の観光地やイベントに

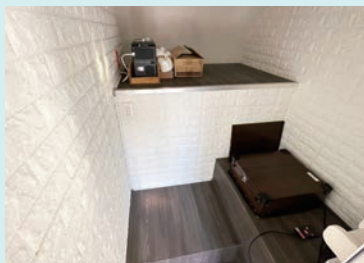
災害時のトイレとして



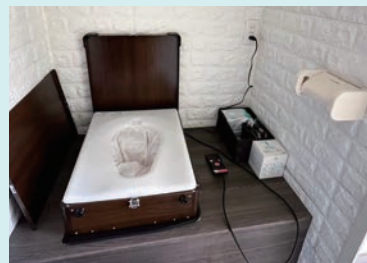
ベースタイプ外観



入口にはステップを設置



室内には十分なスペースが



トイレは衛生的に使えるラップボン

Pattern.02

Toi-paru タイプB

トイレをコンパクトにして荷台スペースを残したタイプ



価格

120 (税抜) 万円 (消費税込 132万)

※送料は別途かかります

POINT

- ✓ 荷台スペースたっぷり
- ✓ 工事現場等で活躍!

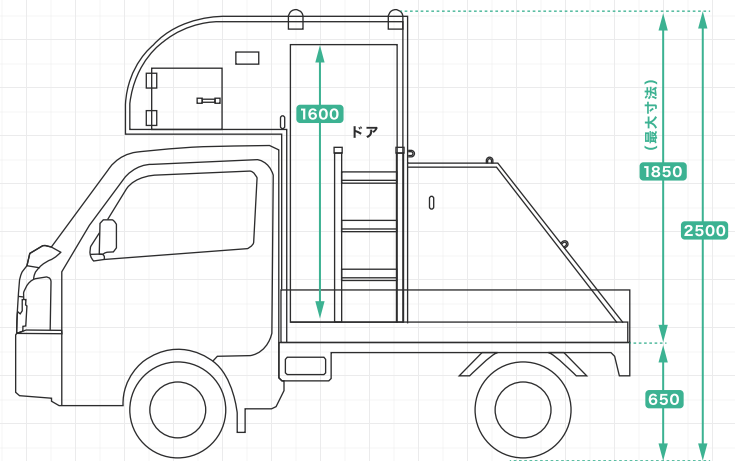
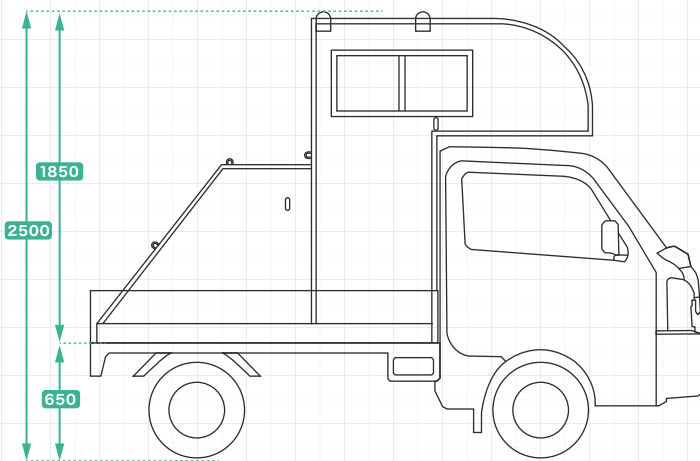
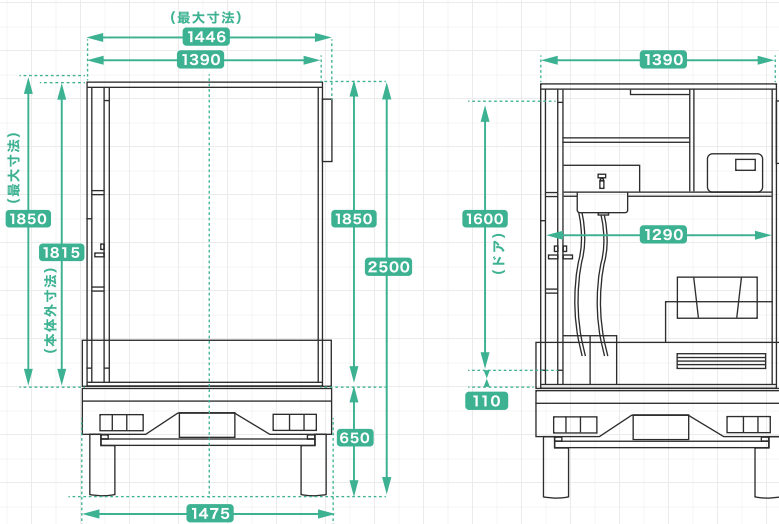
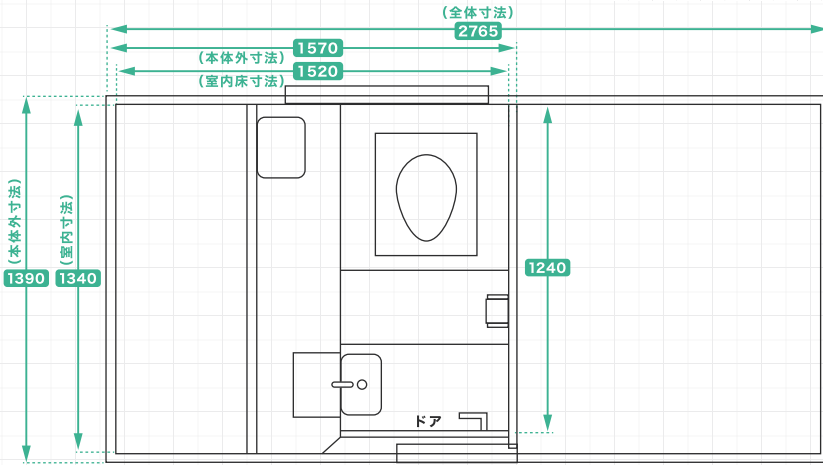


「荷付まで探光もバッチリ。これまでの簡易トイレにはない清潔感！」

Toi-paruタイプB仕様

No.	品名	数量	材質	備考
1	屋根(天井)	1式	アルミ、PE	
2	壁	1式	アルミ、PE	
3	床	1式	アルミ	
4	窓	1式	アルミ、ポリカ、PP	
5	ドア	1式	アルミ、鉄	
6	ステップ	1	アルミ	
7	ガスプリング	1	BSP、ステンレス	
8	RVスファン	1		DC12V
9	丁番	4	ステンレス	
10	カバー取手	2	ステンレス	
11	キャッチクリップ	1	ステンレス	DC12V、60W
12	通風窓(いこい)	2	スチロール樹脂	
13	外部電源	1	樹脂、ケーブル	AC100V
14	LED照明	1	樹脂	
15	コンセント	3	樹脂	AC100V
16	スイッチ	2	樹脂	
17	簡易トイレ	1	アルミ合金、PP	ラップボン
18	シンク	1式	ステンレス、PVC	
19	給水ポンプ	1	樹脂	DC12V
20	タンク	2	PE	10リットル
21	ペーパーホルダー	1	樹脂	

タイプB重量 約200kg



工事現場の資材置場・仮設トイレに

イベント会場の仮設トイレとして

災害時の緊急トイレとして



タイプB外観



上部にも収納スペースあり



荷台には大きな荷物も積める



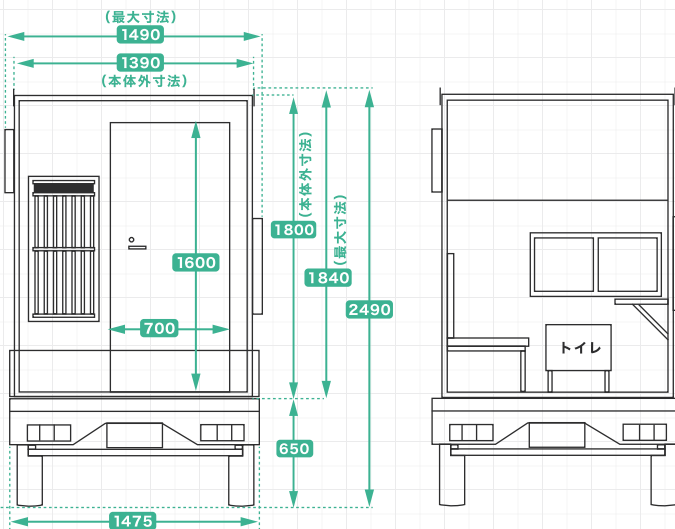
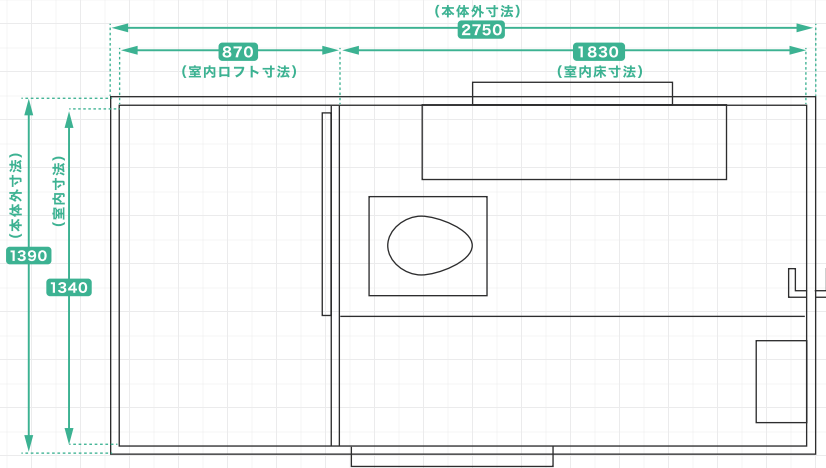
外部から回収できる



POINT

☑ デスク・イス・電源が完備

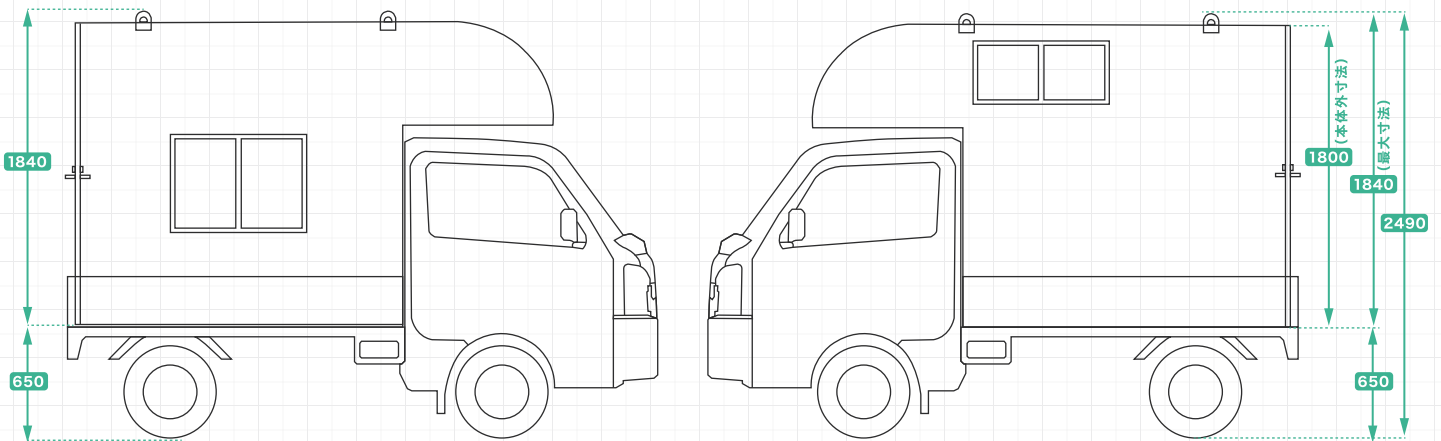
- ハウスが建てられない場所の現場事務所として
- コストカット、業務時間の短縮に
- フルフラットになるので仮眠や緊急時の休憩室に



Toi-paruタイプ事務所仕様

No.	品名	数量	材質	備考
1	屋根(天井)	1式	アルミ、PE、木板	
2	壁	1式	アルミ、PE、木板	
3	床	1式	アルミ、木板、PVC	
4	窓	1式	アルミ、ポリカ、PP	
5	ドア	1式	アルミ、鉄	
6	エアコン	1		冷房専用
7	LED照明	2	樹脂	
8	外部電源	1	樹脂、ケーブル	AC100V
9	コンセント	4	樹脂	AC100V
10	テーブル	1	木材	
11	テーブル受け	2	鉄	
12	簡易トイレ	1	アルミ合金、PP	ラップボン
13	クッション	4	ウレタン、布	
14	吊ビース	4	鉄	
15	M10 B.N	16	鉄	
16	M12 B.N	8	鉄	

タイプ事務所重量 約180kg



工事現場の事務所として

野外イベントのインフォメーションに

冷房を効かせ熱中症の救護室に



タイプ事務所外観



入口のステップから入室



エアコンは標準装備



収納スペースあり

どこでも快適
移動式トイレ

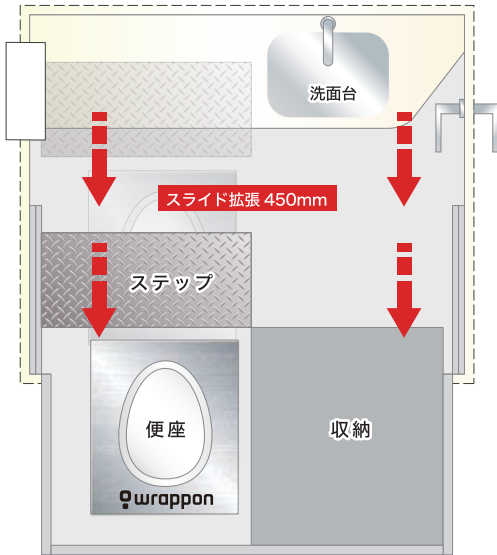
コントレ Cointole

コントレとは  山口県産業技術センター と共同開発！

ラップ式簡易トイレを設置した移動可能なトイレの略称です。
小さく持ち運べ、設置場所で大きく拡張することで様々な用途にご利用になれます。
熱圧着で1回ごとに密封個包装し中身が漏れないラップボンを使用。通常の簡易トイレと
比べ衛生面にも優れており、いつも綺麗な状態でご利用いただけます。

価格
130万円 (税抜) (消費税込 143万)
※送料は別途かかります

どこでも簡単拡張機能!!



ラップボンで
簡単清潔!



コントレ重量
約**120kg**

◀ 移動時は小さくコンパクトに、利用時は拡張することで広く快適に！洗面台もついているので安心してお使いいただけます。

※写真は開発中のサンプルです。
実際の商品とは異なる場合がございます。

内装設備 (一部) 窓/ドア/手すり/テーブル/シンクセット/給水ポンプ/タンク/換気扇/LED照明/コンセント/スイッチ/外部電源/簡易トイレ
ペーパーホルダー/丸落とし/ガススプリング/丁番/カバー取手/キャッチクリップ/キャスター

用途に合わせてオリジナル設計で製作することも可能！

外装は、オリジナルの塗装や、企業のロゴマーク、工事用標識、イベント仕様のラッピング等、
様々なシーンに合わせて自由なデザインが可能です。

内装はお子様や女性、お年寄りへの配慮を強化したりなど、お客様の用途に合わせて製作致します。

販売元

製造元

YONRIN

株式会社 四輪販売福島

〒960-0113

福島県福島市北矢野目字窪田 13-4 (本社)

TEL: 024-555-6225

FAX: 024-555-6322

・指定自動車整備事業 (東北整指第 4-1038号)

・自動車分解整備業 (東北整認第 4-7071号)

ホームページアドレス <http://yonrinhabai.com>

Group Company



キッチンカー・アウトドアカー製作販売、レンタル

YONRIN Base

〒960-1101 福島県福島市大森字高田 5-3

TEL: 024-572-3260



株式会社

MITOMO
MANUFACTURING INDUSTRY

〒750-0074

山口県下関市彦島本村町七丁目 1番 19号 (本社)

TEL: 083-227-4631 FAX: 083-227-4632



TRIP+CAR

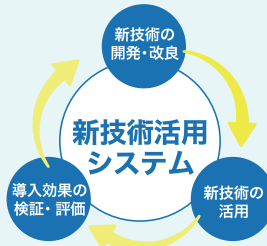
旅も普段使いも出来るキャンピングカー&キッチンカー
新形態の軽トラキャンピングカー及びキッチンカー
「Triparu(トリパル)」の製造・販売。
軽トラ以外のオーダーメイドの製作も行なっております。

ホームページアドレス <https://triparu.com>

国土交通省新技術情報提供システム「NETIS」登録申請中

NETIS (ネティス New Technology Information System) とは、国土交通省が運用する新技術情報提供のデータベースシステムです。民間企業等により開発された新技術に関する情報が共有及び提供されています。

運用の目的は、公共事業が抱えている様々な問題解決と、優れた技術を持つ企業のサポートと新技術開発の促進にあります。



着脱可能な
シェルとして
申請中



アタッチメントで
クレーン吊り上げも
できる

■「NETIS」登録製品のメリット

公共工事の入札時に加点評価がつく

コストカットできる

工期を短縮できること

Toi-paruが災害時のトイレ問題を解決

過去の災害における仮設トイレの設置状況や国連等における基準を踏まえた望ましい備蓄や災害時用トイレの確保計画。



災害発生当初		衛生管理に必要な備品	
避難者 約50人当り1基		<ul style="list-style-type: none"> ・トイレ・トイレットペーパー ・生理用品・分別ボックス・サニタリーボックス ・手洗い水・石鹸・消毒用品 ・清掃用品(ゴム手袋・マスク・清掃着) 他 	
避難が長期化した場合	トイレの平均使用回数		
避難者 約20人当り1基	5回/1日		

- トイレの個数については施設のトイレの個数(洋式便器で携帯トイレを仕様)とサイファイ用トイレを合わせた数として算出する。
- バリアフリートイレは、上記の個数に含めず、避難者の人数やニーズに合わせて確保することが望ましい。
- これらは目安であり、避難所におけるトイレの個数については、避難者の状況や被害の程度などにより必要となる個数が異なる。
- 各避難所では、トイレの待ち時間に留意し、避難者数(男女毎も含む)に見合ったトイレの個数と処理・貯留能力を確保することが重要。

水を使わず、臭いも漏らさず排泄物を密封。細菌も遮断する新しいシステム。

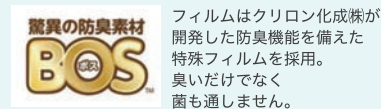


水を使わず、熱圧着によって排泄物などを1回毎にラップ(個包装)して密封するシステムです。

排泄物を包む素材には特殊防臭フィルムを使用。

凝固剤を併用することで臭気漏れに加え、細菌の遮断効果もあります。

災害・介護・医療の現場で多く利用されている信頼のあるとても衛生的なトイレです。



■排泄物の処理方法



1.凝固剤を入れます。

専用凝固剤を投入し、排泄を済ませます。排泄物の水分を凝固させるために凝固剤を使用します。



2.用を足し、ボタンを押します。

排泄後、スイッチのボタンを押してください。自動でラップを開始します。防臭フィルムは自動で供給されます。



3.ラップ済み袋を取り出します。

約90秒後、終了音(ピッピッ)が鳴ると切り離し完了です。底トレーを引き出し、ラップ済み袋を取り出してください。

■備え付けポータブルトイレ仕様 【ラップボン・トレッカー WT-4(S)】



品番	WT4SE102JH
質量	本体約12kg ACアダプター約400g
JANコード	4589922490756
寸法	使用時:幅390mm、奥行き460mm、高さ400mm 収納時:幅390mm、奥行き460mm、高さ270mm
材質	本体・脚…アルミニウム合金 便座…PP
電源	AC100V、50・60Hz(ACアダプター)又はDC14.4V(専用バッテリー)又はDC12V(車用DCケーブル) ※電源選択スイッチにより切り替え
消費電力	75W(バッテリー駆動可※別売)
荷台サイズ	幅470mm、奥行き580mm、高さ350mm

■専用消耗品セット

品番	COSEWS05J
JANコード	4589922490282
セット内容	専用凝固剤カタメルポリマ/フィルムロール/ウェットティッシュ
梱包サイズ	幅345mm、奥行き230mm、高さ130mm ※2セットまで同梱できます。

ラップボンホームページ | <https://wrappon.com>

日本セイフティー株式会社 <https://www.nihonsafety.com>

〒102-0082 東京都千代田区一番町21番地 一番町東急ビル11階